

Lavado de vajilla
Lavavajillas Bajomostrador NeoBlue
Touch (L), control táctil, pared simple
con boiler a presión en AISI 304

ARTÍCULO # _____

MODELO # _____

NOMBRE # _____

SIS # _____

AIA # _____


400313 (ETUCLG3)

Lavavajillas Bajomostrador (L), control táctil, pared simple con boiler a presión, bomba abrillantador+ detergente, bomba de drenaje, filtros de tanque, 65 c/h, tres fases

Descripción

Artículo No.

Lavavajillas bajomostrador de Electrolux Professional, tipo higienizador con agua caliente, apto para cestos de 500*500mm. El rendimiento del lavado está garantizado por una potente bomba de lavado, un tanque de lavado de gran capacidad y brazos rociadores giratorios de lavado y aclarado integrados superior e inferior en material compuesto. Temperatura y presión de aclarado garantizadas por un boiler a presión incorporado y un sistema de control de válvulas entrelazadas. Utiliza de 2,1 a 2,4 litros de agua limpia en el aclarado final. Dos ciclos automáticos preestablecidos para diferentes tipos de artículos, configurables in situ. La máquina se suministra con filtros de tanque extraíbles. Puerta aislante de doble pared. Construcción en acero inoxidable AISI 304 que incluye tanque interno y boiler, puerta y paneles externos. Control electrónico con interfaz de usuario codificada por colores. Tipo botón táctil e iconos de información LED. Ciclo de autolimpieza automático que se ejecuta después de apagar la máquina. La unidad incluye bomba de drenaje, bombas peristálticas dispensadoras de detergente y abrillantador. Características eléctricas: funcionamiento 380-415 voltios, tres fases, 50 Hz, equipado con cable eléctrico. La máquina se suministra con un módulo de conectividad Wi-Fi integrado y una aplicación Bluetooth.

Características técnicas

- Una pausa de 4 segundos (variable) después del lavado y antes del aclarado asegura que no caigan gotas de agua sucia sobre los artículos limpios al final del ciclo de aclarado.
- Ciclo completo de auto-limpieza que evita el riesgo de proliferación bacteriana.
- Protección contra el agua IPX 4.
- Control electrónico actualizable en todo momento, con programación integrada, autodiagnóstico para el servicio y autolimpieza interior automática.
- El control de la temperatura del agua garantiza que las temperaturas son las requeridas tanto para el lavado como para el aclarado final.
- Dispensador de detergente y abrillantador integrado con inicio automático y ciclo continuo de carga para unos resultados perfectos minimizando la necesidad de mantenimiento y servicio.
- Conexión eléctrica monofásica o trifásica, convertible in situ.
- Un sistema de aclarado eficaz utiliza sólo 2,1/2,4 litros de agua caliente limpia por cesto para reducir los costes de funcionamiento.
- Sistema de lavado dotado de brazos de lavado y aclarado integrados giratorios en material compuesto, bomba de lavado de alta potencia y boiler de gran capacidad para lavado profesional.
- Servicio sencillo desde el frente para uso técnico, por arriba para tableros electrónicos; por panel inferior para componentes principales.
- Máx. Capacidad teórica de lavado en un estado ideal de 65 cestos o 1.170 platos por hora, con ciclo rápido disponible en APP (a partir de enero de 2025).
- El filtro de la bomba dentro del tanque protege la bomba de lavado de la penetración de suciedad con su superficie extendida, manteniendo limpia el agua de lavado.
- Los brazos superior e inferior de una sola pieza son de tipo clip, intercambiables, fáciles de quitar y volver a instalar. El sistema combinado de rociado de lavado y aclarado garantiza una mayor cobertura de agua en el interior de la cámara para un excelente rendimiento de lavado.
- Apertura suave para facilitar la carga.
- La interfaz de usuario con botones táctiles proporciona información útil utilizando diferentes colores que reflejan el estado del dispositivo e iconos LED.
- La aplicación permite personalizar los ciclos de lavado en el lugar, así como ajustar la dosis de los productos químicos. Proporciona información puntual sobre el estado del aparato y alarmas.
- Boiler a presión incorporado dimensionado para elevar el agua entrante a 55-65 °C para garantizar la temperatura de aclarado adecuada para el aclarado desinfectante. No se requiere ningún refuerzo externo.

Construcción

- Superficies lisas para facilitar la limpieza.

Aprobación: _____

- Paneles laterales y frontal, puerta y tanque de lavado contruidos en acero inoxidable de gran durabilidad anti corrosivo AISI 304.
- Boiler en acero inoxidable 304 con soldadura de alta protección que incrementa la resistencia contra la corrosión.
- Manguera de suministro del agua en PVC con conexiones de metal resistente a la alta presión del agua.
- Parte trasera totalmente cerrada con un panel de cobertura.
- Elemento de protección contra el fuego y por falta de agua.
- La descarga del boiler facilita la evacuación del agua para su vaciado durante largos periodos de inactividad, asegurando un alto nivel de higiene.
- Gran tanque de lavado con ángulos redondeados sin tubos para evitar acumulación de suciedad.
- Bomba de descarga integrada que controla el nivel de agua en la cuba de lavado.
- Puerta aislante de doble pared.
- Los filtros de tanque moldeados, ligeros y más gruesos, en material compuesto, prolongan la limpieza del agua, recogiendo la mayor parte del suelo; que se pueden quitar fácilmente durante las operaciones.
- Bombas para los dispensadores de detergente y abrillantador.

Sostenibilidad



- Consumo de agua 2,1 lt/cesto con el ciclo MyEco.
- Consumo energético medio 260 watt/ciclo con el Cyclo MyEco.
- Configuración de ciclos de lavado y productos químicos ajustables mediante aplicación.
- El embalaje de cartón sobre palé es totalmente reciclable. El cartón está fabricado con un 70 % de material reciclado y papel con certificación FSC*, impreso con tinta ecológica a base de agua; para garantizar la total sostenibilidad y responsabilidad medioambiental. (* Forest Stewardship Council, la organización líder mundial en silvicultura sostenible - Usos).
- Certificación ErgoCert de 4 estrellas por su diseño ergonómico y facilidad de uso. Su manejo sencillo a través de una interfaz fácil de usar y su diseño ergonómico garantizan un estrés mínimo para el usuario. Los puntos de contacto de colores en los componentes extraíbles garantizan operaciones de limpieza rápidas.
- Extensión del ciclo de vida del producto gracias al fácil acceso para el técnico de servicio, soporte de diagnóstico dedicado y procedimiento de resolución de problemas y disponibilidad de repuestos durante al menos 10 años.
- Reducción del consumo de energía de hasta un 40% con respecto a la gama anterior, equivalente a más de 3.000 kWh ahorrados en un año, y reducción del consumo de agua de hasta 2 litros, ambos basados en la certificación UL*, lo que supone solo 0,08 kg de CO₂ equivalente por ciclo. (*Cálculo por consumo de energía durante el uso del producto, perfil EFCEM (36 ciclos/día durante 300 días/año), considerando una combinación de fuentes de energía según valores actualizados calibrados de la base de datos de la UE [kgCO₂eq/KWh] - Fuente: AIE 2020 publicado en 2023 - Los factores de emisión de la AIE se refieren al CO₂ de la electricidad y el calor e incluyen factores de CH₄ y

N₂O, según la AIE también para 2021. Comparación realizada entre NeoBlue Touch con ciclo MyEco y la gama Electrolux Professional Bajomostrador anterior con 3lt de consumo de agua/ciclo).

accesorios incluidos

- 1 de Contenedor amarillo para cubiertos PNC 864242
- 1 de Cesto para 18 platos de 240 ó 27 de 150 PNC 867002

accesorios opcionales

- Descalcificador externo automático 8lt. PNC 860413
- Soporte para lavavajillas PNC 860418
- Kit sonda de nivel de detergente externo PNC 864004
- Kit sonda de nivel de abrillantador PNC 864005
- Filtro BRITA para una desmineralización parcial PNC 864017
- Kit para medir la dureza total/parcial del agua PNC 864050
- Contenedor amarillo para cubiertos PNC 864242
- Filtro BRITA para una desmineralización total PNC 864367
- Kit bomba de aclarado (50Hz) para Lavavajillas Bajomostrador NeoBlue PNC 864492
- Kit bomba de desagüe para Lavavajillas Bajomostrador NeoBlue PNC 864494
- Kit filtros cuba de lavado en material compuesto (1 soporte central y 2 filtros) para Lavavajillas Bajomostrador NeoBlue PNC 864495
- Medio cesto universal PNC 864527
- Medio cesto universal para platos PNC 864528
- Medio cesto universal para vasos PNC 864529
- 4 contenedores para cubiertos PNC 865574
- Cesto para 12 platos hondos o 12 boles PNC 867000
- Cesto para 16 platos hondos o 16 platos planos PNC 867001
- Cesto para 18 platos de 240 ó 27 de 150 PNC 867002
- Cesto para 12 platos llanos de hasta 300 mm diám. para lavavajillas bajomostrador y hasta 320 mm. de diám. para lavavajillas de capota y rt. PNC 867003
- Cesto para 5 bandejas 530x325mm - rojo, para lavavajillas bajomostrador (top), lavautensilios, capota y cesto arrastrado PNC 867006
- Cesto para 48 tazas pequeñas o 24 grandes PNC 867007
- Cesto para 24 tazas inclinadas PNC 867008
- Rejilla cubrecestos para artículos pequeños/ligeros PNC 867016
- Cesto para 16 vasos (h=120mm d=100mm) PNC 867020
- Cesto para 16 vasos (h=70mm) PNC 867023
- Cesto para 16 vasos (h=170mm d=100mm) PNC 867030
- Cesto para 16 vasos (h=220mm d=100mm) PNC 867040

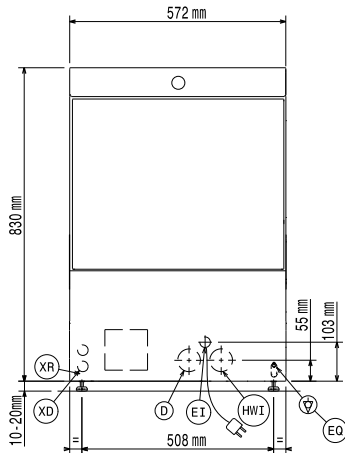
Detergentes recomendados

Lavado de vajilla
Lavavajillas Bajomostrador NeoBlue Touch (L), control táctil, pared
simple con boiler a presión en AISI 304

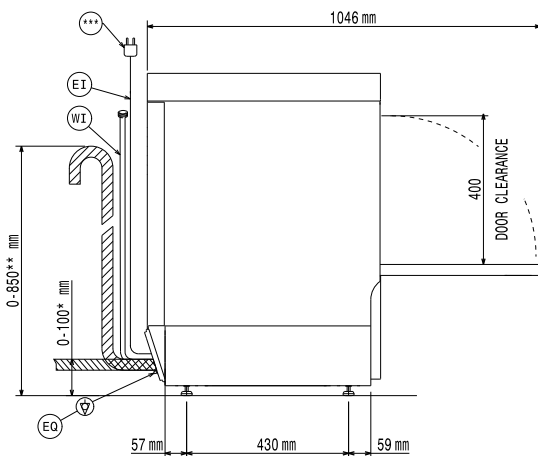
La Empresa se reserva el derecho de modificar especificaciones sin previo aviso

- DETERGENTE PARA LAVAVAJILLAS C11 2pzx5L 4G PNC 0S2092
- ECODETERGENT C13 2pzx5L CASSA BOX-4G PNC 0S2093
- ABRILLANTADOR PARA LAVAVAJILLAS C12 2pzx5L ADR & IMDG Limited Quantity PNC 0S2094
- C30-MULTIPURPOSE DESCALER; 2PCS x 5L; ADR & IMDG LIMITED QUANTITY PNC 0S2362
- ABRILLANTADOR ECO C15; 2PZ X 5L; ADR & IMDG & IATA LIMITED QUANTITY PNC 0S2904

Alzado



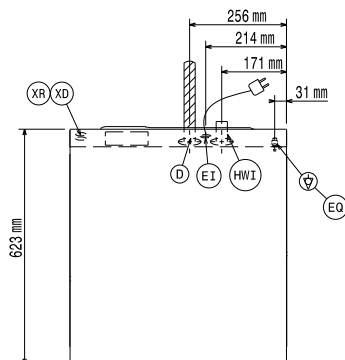
Lateral



* Without drain pump
 ** With drain pump
 *** Plug only for Single Phase Machine

- D = Desagüe
- EI = Conexión eléctrica (energía)
- EO = Salida de electricidad
- HWI = Entrada de agua caliente
- XD = Conexión de detergente
- XR = Conexión de abrillantador

Planta



Eléctrico

| | | |
|------------------------------------|------------------|-----------------------|
| Suministro de voltaje | 400313 (ETUCLG3) | 380-415 V/3N ph/50 Hz |
| Convertible a: | | 230V 3~; 230V 1N~ |
| Potencia instalada por defecto* | | 5 kW |
| Elementos de calentamiento boiler: | | 4,5 kW |
| Resistencias de la cuba | | 2 kW |
| Dimensiones bomba de lavado: | | 0.55 kW |

Agua

| | |
|---|-------------------------|
| Presión bar min/max:: | 2-5 bar |
| Temperatura del agua de entrada**: | 55-65 °C |
| Tamaño de la línea de desagüe: | 20.5mm |
| Presión del suministro de entrada de agua | 29 - 73 psi (2 - 5 bar) |
| Capacidad del cuba del ciclo de lavado | 22 |
| Consumo de agua por ciclo | 2.1 / 2.4 |
| Capacidad del boiler (lt) | 5,8 |

Info

| | |
|--|------------------------------|
| Cestos por hora (rápido*/vasos*/multiusos&tazas/intensivo*/MyEco): | 65 / 40 / 36 / 24 / 15 |
| Duración ciclos (seg) | 55 / 90 / 100 / 150 / 240 |
| Platos/hora: | 1170 / 720 / 648 / 432 / 270 |
| Temperatura de lavado | 55-65°C |
| Dimensión interior - ancho | 520 mm |
| Dimensión interior - fondo | 540 mm |
| Dimensión interior - alto | 400 mm |
| Temperatura de aclarado: | 60-85 °C |
| Dimensiones externas, ancho | 572 mm |
| Dimensiones externas, fondo | 623 mm |
| Dimensiones externas, alto | 830 mm |
| Tamaño del paquete (LxPxA): | 740x670x1000 mm |

Tabla de rendimiento (norma EN IEC 63136:2019)

| | |
|---|-------|
| Ciclo de lavado probado: | myEco |
| Consumo de energía para el llenado inicial (Es), kWh: | 1.37 |
| Consumo de agua para el llenado inicial (Vs), l: | 21.5 |
| Tiempo de arranque (Ta), seg: | 2165 |
| Número de platos por cesto: | 18 |
| Rendimiento de limpieza (xlimpieza), %: | 99.9 |
| Capacidad de filtrado (xres) | 0.3 |
| Consumo medio de energía (Ec), kWh: | 0.26 |
| Consumo medio de agua (Vc), l: | 2.1 |
| Tiempo medio de ciclo (Tc), seg: | 440 |
| Potencia en modo listo para el uso (Pu), kW: | 0.19 |
| Tiempo medio de programa (Tpr), seg: | 262 |

Sostenibilidad

| | |
|-------------------|---------------|
| Nivel de ruido | <70 dBA |
| Tipo de embalaje: | Box on pallet |